


RALA LEDER LÄNGRE	Datum: 2012-03-30	Reg.nr: 460724-016	Utgåva: Rev A
	Godkänd av: Tobias Ahl	Utfärdare: Kent Hederen	Sida: 1/12
Instruktion: Installationsverktyg TDUX-IT-16 och Gasbehållare			

INSTALLATIONSVERKTYG TDUX-IT-16 (Rala 50 200 20) OCH GASBEHÅLLARE E7512-0160 (Rala 50 200 21)

Användarmanual


Installationsverktyg TDUX-IT-16 (50 200 20) är tillsammans med gasbehållare E7512-0160 (50 200 21) avsedd för uppblåsning av TDUX kabelrörstättningar. Installationsverktyget och gasbehållaren är ej avsedda för annan användning.

Tillverkad för Tyco Electronics av
ISI Metallwarenfabrik Ges. M.b.H.
a-1217 Wien, Kürschnergasse 4

 RALA LEDER LÄNGRE	Datum: 2012-03-30	Reg.nr: 460724-016	Utgåva: Rev A
	Godkänd av: Tobias Ahl	Utfärdare: Kent Hederen	Sida: 2/12
Instruktion: Installationsverktyg TDUX-IT-16 och Gasbehållare			

Innehåll

Avsnitt 1	Beskrivning av utrustningen	3
Avsnitt 2	Säkerhet och handhavande	4
Avsnitt 3	Arbetsinstruktion	5
Avsnitt 4	Felsökning	7
Avsnitt 5	Prestanda och tekniska data	9
Avsnitt 6	Reservdelar	10

 RALA LEDER LÄNGRE	Datum: 2012-03-30	Reg.nr: 460724-016	Utgåva: Rev A
	Godkänd av: Tobias Ahl	Utfärdare: Kent Hederen	Sida: 3/12
Instruktion: Installationsverktyg TDUX-IT-16 och Gasbehållare			

Avsnitt 1 - Beskrivning av utrustningen

Utrustningen består av 7 enheter (1.1-1.6 nedan). Siffrorna inom parantes nedan hänvisar till ritningen som finns på baksidan av denna manual.

1.1 Hållare gaspatron (1)

Material – Plast

Plasten skiljer användaren från gasbehållaren vars yta snabbt kyls ned vid tömning.

1.2 Regulator (2) med på/av-knapp (3), "ON"=på / "OFF"=av.

Material – Kropp av anodiserad aluminium med metall-, plast- och gummikomponenter.

Regulatorn håller gastrycket till flödesregulatorn (4) på rätt nivå.

1.3 Flödesregulator (4) med backventil (visas inte på ritning) ansluter regulatorn (2) till tryckregulatorn (5).

Material - Kropp av anodiserad aluminium med metall-, plast- och gummikomponenter.

Enheten styr gasflödet till tryckregulatorn (5) så att uppblåsning sker inom specificerade tider.

1.4 Tryckregulator (5) med övertrycksventil (visas ej på ritning) och med manometer (6)

Material - Kropp av anodiserad aluminium med metall-, plast- och gummikomponenter.

Manometern är tillverkad av plast med stötskydd av gummi.

Enheten försäkrar att trycket i TDUX-tätningen ligger inom gränsvärdena vid uppblåsning inom specificerat temperaturområde.

Manometernålen rör sig vid uppblåsning, ca 30 sekunder vid normal temperatur och stannar inom grönt område när uppblåsningen är fullbordad. Om nålen ej når grönt område indikerar det att gaspatronen behöver bytas.

Hela denna enhet kan roteras fritt så att användaren alltid kan kontrollera manometern.

1.5 Luftslang (7).

Material – Slang av Polyuretan.

Den böjliga slangen gör det möjligt att arbeta även i besvärliga situationer.

1.6 Slangkoppling (9) Material – Mässings- och nickelpläterad mässing.

Enheten garanterar att påfyllningsslangen (12) alltid är korrekt kopplad utan att påverka gasflödet.

Slangen kan enkelt kopplas bort från TDUX kabelrörstättning efter avslutad uppblåsning.

1.7 Gasbehållare E7512-0160 (8) – Gaspatron

Material – tryckbehållare av stål fylld med koldioxid.

Innehåller minst 15 gram CO₂.

Gasbehållaren är tillsluten med en speciell ventil som öppnas då behållaren ansluts till installationsverktyget.

 RALA LEDER LÄNGRE	Datum: 2012-03-30	Reg.nr: 460724-016	Utgåva: Rev A
	Godkänd av: Tobias Ahl	Utfärdare: Kent Hederen	Sida: 4/12
Instruktion: Installationsverktyg TDUX-IT-16 och Gasbehållare			

Avsnitt 2 - Säkerhet och handhavande

2.1 Gasbehållare – E7512-0160 (Rala 50 200 21)

SÄKERHET

Trycket i behållaren är ca 60 bar vid rumstemperatur.

- MAX TEMPERATUR VID ANVÄNDNING ÄR 50° C
- FÖRVARAS SVALT OCH TORRT
- FÅR ENDAST ANVÄNDAS ENLIGT INSTRUKTION, ANNAN ANVÄNDNING KAN VARA FARLIG
- HANTERA EJ GASPATRONEN UTAN HANDSKAR OMEDELBART EFTER ANVÄNDNING I LÅGA TEMPERATURER – FROSTSKADOR KAN UPPSTÅ

Handhavande

- I Gasbehållare E7512-0160 (Rala 50 200 21) får endast användas tillsammans med installationsverktyg TDUX-IT-16.
- II Skaka gaspatronen för att kontrollera om den är tom. Om ett skallrande ljud hörs är behållaren tom alternativt har använts tidigare.
- III Torka alltid rent gaspatronen, speciellt halsen och tätningen. Kontrollera alltid så att gasbehållaren ej är skadad före den monteras i installationsverktyget.
- IV Vid låga temperaturer: Fövärm gaspatronen i handen före varje uppblåsning. Använd handskar för att undvika köldskador!


2.2 Installationsverktyg TDUX-IT-16 (Rala 50 200 20)

SÄKERHET

- I FÅR ENDAST ANVÄNDAS ENLIGT INSTRUKTION
- II Försök ej själv justera regulatorer, manometer eller ventiler. Dessa är fabriksinställda för optimal funktion.

Handhavande

- I För att ta bort eller byta gaspatron (8) ställ på/av-knappen (3) i läge "OFF" (av). Undlåtelse att göra detta kommer dock ej påverka funktionen.
- II Byt endast hållare (1) då installationsverktyget ej används.
- III Förvara ej installationsverktyget med gaspatron monterad.
- IV Utsätt ej installationsverktyget för fysisk åverkan som slag, klämning, fall mm. Speciellt manometern är mycket känslig.
- V Håll alltid installationsverktyget så att gaspatronens hals pekar snett uppåt under uppblåsning. Använd aldrig installationsverktyget så att gaspatronens hals pekar nedåt.
- VI För att ta bort påfyllningsslangen (12) från slangkopplingen (9): skruva på klämhylsan (10) enbart tillräckligt för att lossa slangen – normalt ca ett halvt varv. Öppna inte låshylsan helt, då O-ringen (11) kan lossna och trilla ur.

 RALA LEDER LÄNGRE	Datum: 2012-03-30	Reg.nr: 460724-016	Utgåva: Rev A
	Godkänd av: Tobias Ahl	Utfärdare: Kent Hederen	Sida: 5/12
Instruktion: Installationsverktyg TDUX-IT-16 och Gasbehållare			


Avsnitt 3 – Arbetsinstruktion

3.1 Förberedelser

- I Kontrollera att på/av-knappen är i läge "OFF" (av).
- II Skruva loss och ta bort hållaren (1).
- III Montera en gaspatron (8), med halsen uppåt, i hållaren (1).
- IV Skruva fast hållaren (1) med handkraft på installationsverktyget.

3.2 Kontroll av installationsverktyget. (Görs inför varje "fyllningssession" eller vid ungefär var 50:e uppblåsning.)


- I Kontrollera nålen på manometern (6). Nålen skall vila mot piggen på "low"-sidan. Om nålen inte vilar mot piggen måste manometern bytas ut. (Se Avsnitt 6 – Reservdelar)
- II Kontrollera att en använd påfyllningsslang (12) sitter fast i slangkopplingen (9) och att klämhylsan (10) är åtskruvad. Om inte, montera en slang från en tätning som beskrivs i 3.3 (I) – 3.3 (III) nedan.
- III Vik påfyllningsslangen dubbel (för att stoppa gasflödet) och håll hårt mellan tumme och pekfinger eller använd en klämma.
- IV Roter tryckregulatorn (5), om det behövs, så att manometerns nål och indikeringar är synliga.
- V Placera på/av-knappen (3) i läge ON (på).
- VI Manometernålen (6) kommer röra sig längs indikeringen. När den når det gröna området placeras på/av-knappen (3) i läge OFF (av). Nålen skall nu stanna i det gröna området, vilket indikerar att installationsverktyget fungerar tillfredsställande.
- VII Om nålen inte når det gröna området placeras av/på-knappen (3) i läge OFF (av) och gasbehållaren byts.
- VIII Om nålen når det gröna området men faller tillbaka när verktyget stängs av, kontrollera påfyllningsslangen och dess anslutning till slangkopplingen avseende läckage. Förslut påfyllningsslangen noggrant för att stoppa gasen (moment III) och upprepa proceduren.
- IX Lossa klämhylsan (10) ett halvt varv och ta bort den använda påfyllningsslangen.

	Datum: 2012-03-30	Reg.nr: 460724-016	Utgåva: Rev A
	Godkänd av: Tobias Ahl	Utfärdare: Kent Hederen	Sida: 6/12
Instruktion: Installationsverktyg TDUX-IT-16 och Gasbehållare			

3.3 Upplåsning av TDUX kabelrörstättning

Med TDUX kabelrörstättning på plats och den senast använda TDUX påfyllningsslangen fäst i installationsverktyget.

- I Lossa klämhylsan (10) ett halvt varv och ta bort påfyllningsslangen.
- II Montera påfyllningsslangen (12) ifrån TDUX kabelrörstättningen som skall användas i slangkopplingen (9). Tryck in slangen så långt det går. Ett visst motstånd kommer märkas när slangen passerar tätningen (11).
- III Skruva åt klämhylsan (10), enbart med fingerkraft.
- IV Placera på/av-knappen (3) i läge "ON" (på). Knappen stannar i detta läge och uppblåsningen av TDUX kabelrörstättning startar.
- V Iakttag manometernålen (6). Under uppblåsning kommer nålen röra sig tills den når det gröna området och uppblåsningen är klar. Låt installationsverktyget vara i läge "ON" i ytterligare 30 sekunder.
- VI Placera på/av-knappen (3) i läge "OFF" (av).
- VII Iakttag manometernålen ytterligare några sekunder. Nålen skall stanna inom det gröna området, vilket indikerar att ingen gas läcker från vare sig TDUX-tätningen eller verktyget.
- VIII Ta bort TDUX påfyllningsslangen (12) från TDUX kabelrörstättningen genom att hålla i slangkopplingen (9) och dra försiktigt.
- IX Låt påfyllningsslangen (12) sitta kvar i slangkopplingen (9). Om kontroll skall genomföras, gå till 3.2 (I). Om ny TDUX kabelrörstättning skall fyllas, börja åter på 3.3 (I) ovan. Om ingen ny TDUX kabelrörstättning skall fyllas omedelbart låt påfyllningsslangen sitta kvar i installationsverktyget och förvara det på säkert sätt.

 RALA LEDER LÄNGRE	Datum: 2012-03-30	Reg.nr: 460724-016	Utgåva: Rev A
	Godkänd av: Tobias Ahl	Utfärdare: Kent Hederen	Sida: 7/12
Instruktion: Installationsverktyg TDUX-IT-16 och Gasbehållare			

Avsnitt 4 – Felsökning

Genomför föreskrivna kontroller för varje felyttring. Om problemet kvarstår trots felsökning och inte upphör - trots byte av slangkoppling, se III (c) nedan; eller luftslang, se III (d) nedan; eller tryckmätare, se VI (a) nedan – returnera installationsverktyget till Rala Infratech AB.

I Felyttring

Gasbehållarens gängor fäster inte i installationsverktygets.

Kontroller

- (a) Gaspatronen (8) är monterad i hållaren (1) med halsen uppåt.
- (b) Det ej finns smuts mellan hållaren (1) och gaspatronen (8).

II Felyttring

Ljud av läckande gas hörs när hållaren (1) skruvas fast i verktyget, trots korrekt monterad gaspatron (8).

Kontroller


- (a) På/av-knappen (3) är i läge "OFF" (av).
- (b) Hållaren (1) är korrekt monterad på verktyget.
- (c) Lossa hållaren (1) och kontrollera att gaspatronens (8) ventil ej är skadad.
- (d) Om (a)-(c) enligt ovan är OK, prova med en ny gaspatron (8) som är felfri och som torkas ren före montage, speciellt gaspatronens hals och ventil.

III Felyttring

Ljud av läckande gas hörs när installationsverktyget är anslutet till en TDUX kabelrörstätning och på/av-knappen (3) är i läge "ON" (på).

Kontroller (med på/av-knappen (3) i läge "OFF" (av))

- (a) Kontrollera att TDUX påfyllningsslangen (12) är korrekt monterad i slangkopplingen (9) och att klämhylsan (10) är åtdragen och inte läcker.
- (b) Ta loss TDUX påfyllningsslangen (12) och kontrollera att änden som monteras i slangkopplingen (12) inte är skadad eller klämd. Om slangens änd är skadad skärs den skadade delen bort med en vass kniv. Snittet skall vara så vinkelrätt som möjligt, max 45° i förhållande till diameterplanet.
- (c) Om ett läckande ljud hörs från slangkopplingen (9) trots åtgärder enligt (a)-(b) ovan skall en ny slangkoppling monteras på luftslangen (7).
- (d) Kontrollera att låsmuttrarna i båda ändar på luftslangen (7) är åtdragna och täta samt att själva slangens änd är oskadad. Vid problem eller skada skall slangens änd bytas ut mot ny.

 RALA LEDER LÄNGRE	Datum: 2012-03-30	Reg.nr: 460724-016	Utgåva: Rev A
	Godkänd av: Tobias Ahl	Utfärdare: Kent Hederen	Sida: 8/12
Instruktion: Installationsverktyg TDUX-IT-16 och Gasbehållare			

IV Felyttring

Manometernålen (6) flyttar sig till det gröna området vid uppblåsning med på/av-knappen (3) i läge "ON" (på) men TDUX kabelrörstättningen blåses inte upp eller blåses upp mycket långsamt.

Kontroller (med på/av-knappen (3) i läge "OFF" (av))

- (a) Kontrollera att TDUX påfyllningsslangen (12) inte är klämd eller böjd.
- (b) Lossa TDU påfyllningsslangen (12) från slangkopplingen (9) och kontrollera att slanggänden är felfri och ej skadad. Slå på och av installationsverktyget genom att ställa på/av-knappen (3) i läge "ON" (på) och därefter direkt åter i läge "OFF" (av) för att blåsa ut eventuell smuts.

V Felyttring

Manometernålen (6) når inte det gröna området under uppblåsning.

Kontroller (med på/av-knappen (3) i läge "OFF" (av))

- (a) Ta bort gaspatronen (8) och skaka den. Om ett skallrande ljud hörs är behållaren helt eller nästan tom. Byt till en ny gaspatron.
- (b) I kall väderlek kan det vara nödvändigt att värma gaspatronen med handen efter varje uppblåsning. Använd handskar för att förhindra köldskador!

VARNING


Under uppblåsning av TDUX kabelrörstättning blir gaspatronen snabbt mycket kall. Vid låga temperaturer kan behållaren bli så kall att den orsakar köldskador om den hanteras utan skyddshandskar.

VI Felyttring

Manometernålen (6) passerar det gröna området under uppblåsning.


Kontroller (med på/av-knappen (3) i läge "OFF" (av))

- (a) Lossa klämhylsan (10) ett halvt varv och ta bort TDUX påfyllningsslangen (12) från slangkopplingen (9). Kontrollera att manometernålen (6) vilar mot piggen på "low"-sidan. Om inte – byt ut manometern (6) mot en ny.

 RALA LEDER LÄNGRE	Datum: 2012-03-30	Reg.nr: 460724-016	Utgåva: Rev A
	Godkänd av: Tobias Ahl	Utfärdare: Kent Hederen	Sida: 9/12
Instruktion: Installationsverktyg TDUX-IT-16 och Gasbehållare			

Avsnitt 5 – Prestanda och tekniska data

Tidsåtgång för att blåsa upp 700 ml TDUX vid rumstemperatur	40-60 sekunder
Luftryck i TDUX efter avslutad uppblåsning	2,8 – 3,2 bar
Temperaturområde för arbete	-5oC till 30oC
Rekommenderat intervall vid kontinuerligt arbete	2 minuter vid normal temperatur Vid låga temperaturer betydligt längre
Minsta nettovikt CO2 i gasbehållare E7512- 0160	15 g
Gasåtgång per uppblåsning	Ca 5 g
Kapacitet gasbehållare	Fyllning av ca 3 TDUX kabelrörstätningar
Öppningstryck övertrycksventil	3,2 +0,2/-0 bar
Noggrannhet manometer	1,6% av fullt utslag
Vikt, komplett installationsverktyg TDUX-IT-16 med gasbehållare E7512-0160	Ca 400 g


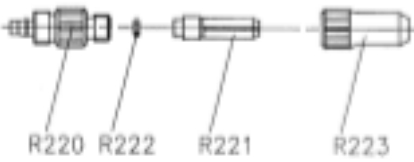
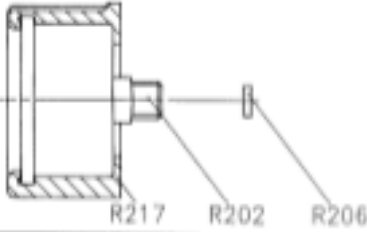

 RALA LEDER LÄNGRE	Datum: 2012-03-30	Reg.nr: 460724-016	Utgåva: Rev A
	Godkänd av: Tobias Ahl	Utfärdare: Kent Hederen	Sida: 10/12
Instruktion: Installationsverktyg TDUX-IT-16 och Gasbehållare			

Avsnitt 6 – Reservdelar

Siffrorna inom parantes hänvisar till ritningen på manualens baksida.

Följande reservdelar finns tillgängliga.

Hållare gasbehållare (1)	E7512-0200	
Slangkoppling (9)	E7512-0220	(Rala 50 200 20-1)
Tryckmätare (6)	E7512-0240	
Luftslang (7)	E7512-0260	
O-ring (11) (R222)	E7000-1131	(Rala 50 200 20-2)

REPLACEMENT PARTS	DESCRIPTION	ORDERING REFERENCE
 <p>R118</p>	<p>Gas Cylinder Holder Gas patron hållare</p>	<p>Artikel nummer: E7512_0200</p>
 <p>R220 R222 R221 R223</p>	<p>Tube Snap Assembly Slangkoppling (innefattar R220,R222, R221,R223)</p>	<p>Artikel nummer: E7512_0220 (O-ring: R222) E700-1131 Rala 50 200 20-2</p>
 <p>R217 R202 R206</p>	<p>Pressure Gauge Assembly Tryckmätare enhet (innefattar R206,R217, R202)</p>	<p>Artikel nummer: E7512_0240</p>
 <p>R219</p>	<p>Delivery pipe Luftslang</p>	<p>Artikel nummer: E7512_0260 Rala 50 200 20-1</p>

RALA

LEDER LÄNGRE

Datum:
2012-03-30

Reg.nr:
460724-016

Utgåva:
Rev A

Godkänd av:
Tobias Ahl

Utfärdare:
Kent Hederen

Sida:
12/12

Instruktion: Installationsverktyg TDUX-IT-16 och Gasbehållare

